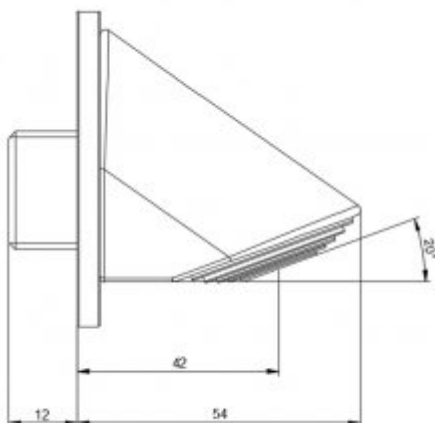




Wylewka natryskowa 9012

- Korpus wykonany z mosiądzu pokrytego chromem
- Wysoka odporność na akty wandalizmu dzięki wykonaniu z najwyższej jakości materiałów
- Wyjątkowa trwałość i niezawodność
- Produkt w całości wykonany w Unii Europejskiej
- Prosta obsługa
- Łatwy montaż
- 15 lat gwarancji producenta z wyłączeniem części eksploatacyjnych
- Atest PZH, deklaracja CE

Przyłącze	1/2"
Wykonanie	Wandaloodporne - mosiądz pokryty chromem
Regulacja nachylenia	Brak - Stały kąt nachylenia 16°
W zestawie	Wylewka, zestaw montażowy



Wylewka natryskowa stała. Wykonana z mosiądzu pokrytego chromem. Przystosowana do montażu podtynkowego. Posiada nieregulowany kąt strumienia wody wynoszący 16 stopni. Wykonanie wylewki sprawia, że jest ona odporna na akty wandalizmu. Smukła budowa zdecydowanie utrudnia użytkownikowi zdewastowanie wylewki za pomocą uwieszenia się na niej. Zalecana do montażu na kempingach, łazienkach, basenach, szkołach, siłowniach i klubach fitness.