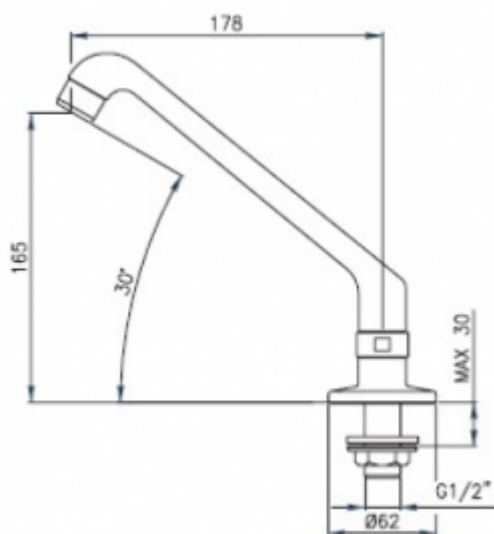




## Wylewka umywalkowa sztorcowa 2015

- Korpus wykonany z mosiądzu pokrytego chromem
- Wysoka odporność na akty wandalizmu
- Wbudowany perlator
- Ruchoma wylewka
- Wyjątkowa trwałość i niezawodność
- Produkt Włoski
- Prosta obsługa
- Łatwy montaż

Przyłącze	G1/2
Wykonanie	Mosiądz pokryty chromem
Temperatura wody	5-65°C
Ciśnienie wody	Min 0,5 bar - Max 6 bar (Rekomendowane 2-4 bar)
Wylewka	Wyposażona w perlator, ruchoma



Wylewka umywalkowa, ruchoma z jednym przyłączem podłączeniowym G1/2. Korpus wylewki jest wykonany z mosiądzu pokrytego warstwą chromu. W miejscu wypływu wody został zamontowany perlator.

Maksymalna siła wypływu wody może wynieść 21 l/m przy ciśnieniu 3 barów. Temperatura podłączeniowa wody może liczyć od 5°C do 65°C. Natomiast ciśnienie podłączeniowe wody może liczyć od 0,5 - 6 barów, przy czym rekomendowane ciśnienie podłączeniowe powinno wynosić 2-4 bary.