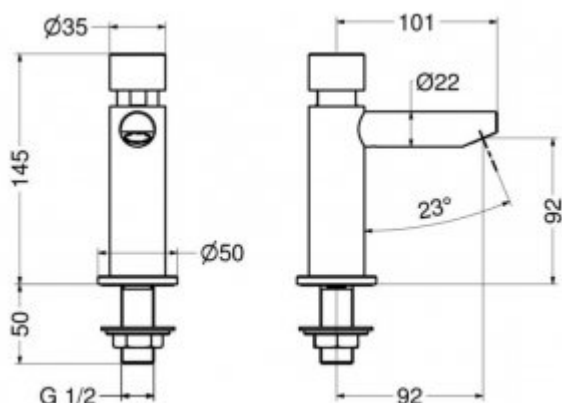




Bateria czasowa na wodę zmieszaną 9081A

- Korpus wykonany z miedzi
- Czarne wykończenie
- Wysoka odporność na akty wandalizmu
- Wbudowany perlator
- Nowoczesny wzór
- Wyjątkowa trwałość i niezawodność
- Produkt w całości wyprodukowany w Unii Europejskiej
- Prosta obsługa
- Łatwy montaż
- Atest Polskiego Zakładu Higienicznego
- Deklaracja zgodności CE
- Krajowa Deklaracja Właściwości Użytkowych

Opcja	Bez mieszacza
Przyłącze	G1/2
Rodzaj mieszacz	Brak
Wykonanie	Wandaloodporne - miedź
Czas przepływu wody	Standardowy ~15 sekund
Uruchamianie	Za pomocą przycisku
Reduktor ciśnienia wody	do 5l/min.
Wylewka	Wyposażona w perlator wandaloodporny
W zestawie	Bateria, zestaw montażowy do umywalki



Czasowa bateria na przycisk wykonana z miedzi pokrytego czarnym lakierem to urządzenie przystosowane do przestrzeni publicznej - w tym hoteli, centr handlowych, toalet publicznych i innych. Bateria 9081A została wyposażona w jedno przyłącze G1/2 oraz znajdujący się w wylewce perlator. Jednorazowy wypływ wody trwa około 15 sekund, natomiast przepływ wody wynosi 5l/m - ciśnienie podłączeniowe 3 bary.

Ważne, do każdej baterii sztorcowej **9081A** jest dołączony zestaw montażowy, zawory zwrotne i filtry siatkowe. Co więcej, całość **posiada atest Polskiego Zakładu Higienicznego, Deklarację zgodności CE oraz Krajową Deklarację Właściwości Użytkowych.**