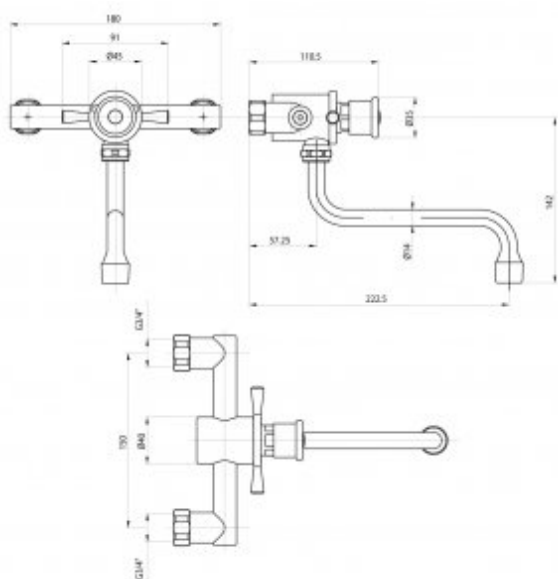




Bateria czasowa 9092

- Mieszacz ręczny w postaci pokrętła z wypustkami umiejscowionego tuż za przyciskiem.
- Ruchoma wylewka
- Korpus wykonany z odpornego na korozję mosiądzu pokrytego chromem
- Regulacja czasu przepływu wody (tylko dla wariantu 9092)
- Redukcja przepływu wody
- Wysoka odporność na akty wandalizmu dzięki wykonaniu z najwyższej jakości materiałów
- Wyjątkowa trwałość i niezawodność
- Produkt w całości wyprodukowany w Unii Europejskiej
- Prosta obsługa
- Łatwy montaż
- Atest PZH, deklaracja CE

Opcja	Na wodę zimną i ciepłą
Przyłącze	2x G3/4
Rodzaj mieszacz	Wbudowany w głowicy 2x G3/4
Wykonanie	Mosiądz pokryty chromem
Czas przepływu wody	Regulowany około 10 sekund ± 3 sekunda
Uruchamianie	Za pomocą przycisku
Reduktor ciśnienia wody	do 6l/min.
Temperatura wody	5-65°C
Ciśnienie wody	Min 0,5 bar - Max 6 bar (Rekomendowane 2-4 bar)
Wylewka	Ruchoma
W zestawie	Bateria, zestaw montażowy



Specjalistyczna bateria czasowa, ścienna z ruchomą wylewką i z mieszaczem na dwa przyłącza G3/4 na wodę zimną i ciepłą. Korpus baterii został wykonany z wytrzymałego mosiądzu pokrytego warstwą chromu. Wylewka została wyposażona w standardowe sitko służące do regulacji strumienia wody. Standardowy czas wypływu wody wynosi około 10 sekund ± 3 sekundy (przy ciśnieniu wody 3 barów). Ilość zużytej przy przepływie wody wynosi do 6 l/m. Minimalne ciśnienie podłączeniowe to 0,5 bar, za to maksymalne to 6 bar, przy czym rekomendowane ciśnienie podłączeniowe powinno wynosić 2-4 bar.

Bateria 9092 jest dostępna w dwóch wariantach:

- **9092** wariant **uniwersalny**;
- **9092AB** wariant z wbudowanym **systemem antyblokującym** , który zawiera kubeczek i reduktor przepływu. Opcja regulacji czasu przepływu wody jest niedostępna.

Co ważne, do każdej baterii **9092** jest dołączony zestaw montażowy oraz całość posiada **atest Polskiego Zakładu Higienicznego, Deklaracja zgodności CE i Krajową Deklarację Właściwości Użytkowych**.