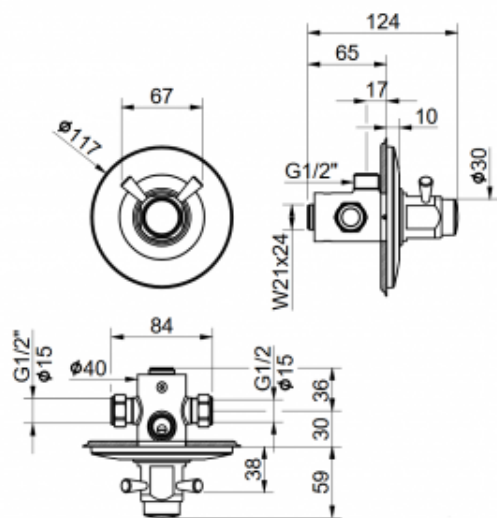




## Bateria czasowa 9005MIX PLUS

- Dwa warianty: 9005MIX plus - wariant uniwersalny, 9006MIX plus AB- wariant z systemem antyblokowym
- Mieszacz manualny w postaci obręczy z wypustkami umożliwiającymi łatwą regulację temperatury wody namydlonymi dłońmi.
- Korpus wraz z rozetą maskującą wykonany z mosiądzu pokrytego chromem
- Regulacja czasu przepływu wody (nie dotyczy wariantu 9005MIX plus AB)
- Redukcja przepływu wody
- Wysoka odporność na akty wandalizmu
- Wyjątkowa trwałość i niezawodność
- Produkt Włoski
- Prosta obsługa
- Łatwy montaż
- Atest Polskiego Zakładu Higienicznego
- Deklaracja zgodności CE
- Krajowa Deklaracja Właściwości Użytkowych

|                         |  |
|-------------------------|--|
| Opcja                   | Na wodę ciepłą i zimną                           |
| Przyłącze               | 2 x G1/2   |
| Rodzaj mieszacza        | Ręczny umiejscowiony w centralnej części obudowy |
| Wykonanie               | Wandaloodporne - mosiądz pokryty chromem         |
| Czas przepływu wody     | Regulowany 15 - 25 sekund                        |
| Uruchamianie            | Za pomocą przycisku                              |
| Reduktor ciśnienia wody | Do 6l/min.                                       |
| Temperatura wody        | 5-65°C   |
| Ciśnienie wody          | Min 0,5 bar - Max 6 bar (Rekomendowane 2-4 bar)  |
| Wylewka                 | Brak   |
| W zestawie              | Bateria, zestaw montażowy, zawory zwrotne        |



Bateria czasowa prysznicowa, podtynkowa z mieszaczem manualnym umiejscowionym w centralnej części obudowy. Bateria posiada 3 przyłącza G1/2, dwa na wodę zimną i ciepłą oraz jedno przystosowane do montażu wylewki. Korpus baterii 9005MIX plus został wykonany z mosiądzu pokrytego warstwą połyskującego chromu.

Pojedynczy przepływ wody trwa 15-25 sekund. Ilość zużytej wody wynosi 6 l/m, przy ciśnieniu podłączeniowym 3 bary. Temperatura podłączeniowa wody to 5-65°C, natomiast rekomendowane ciśnienie podłączeniowe to 2-4 bary.

Bateria 9005MIX plus jest dostępna w dwóch wariantach:

- **9005MIX plus**, wariant uniwersalny wyposażony w mieszacz oraz reduktor przepływu wody;
- **9005MIX plus AB**, wariant zawierający system antyblokowy. Działanie systemu antyblokowego polega na uruchomieniu przepływu wody w momencie kiedy dłoń użytkownika puszcza przycisk uruchamiający przepływ. W standardowych bateriach przepływ wody jest uruchamiany w momencie wciśnięcia przycisku.

Ponadto, do każdej baterii ściennej z serii **9005MIX plus** jest dołączony fabryczny zestaw montażowy. Co więcej, całość posiada **atest Polskiego Zakładu Higienicznego, Deklaracja zgodności CE oraz Krajową Deklarację Właściwości Użytkowych.**