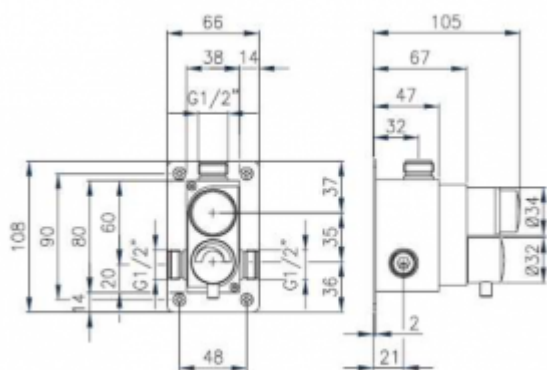




## Mieszacz czasowy termostatyczny 5000TN

- Mieszacz manualny znajdujący się w korpusie baterii
- Możliwość ustawienia temperatury wody przez użytkownika
- Korpus wykonany z miedzi pokrytego chromem
- Wyjątkowa trwałość i niezawodność
- Produkt w całości wykonany w Unii Europejskiej
- Prosta obsługa
- Łatwy montaż
- Atest PZH, deklaracja CE

Opcja	Z mieszaczem
Przyłącze	2 x 1/2"
Rodzaj mieszacza	Manualny
Wykonanie	Wandaloodporne - miedź pokryta chromem
Czas przepływu wody	Regulowany około 15- 25 sekund
Uruchamianie	Za pomocą przycisku
Reduktor ciśnienia wody	do 6l/min.
Temperatura wody	5-65°C
Ciśnienie wody	Min 0,5 bar - Max 6 bar (Rekomendowane 2-4 bar)
W zestawie	Bateria i zestaw montażowy do umywalki



Bateria prysznicowa, natynkowa z dwoma przyłączami G1/2 na wodę zimną i ciepłą. Obudowa baterii jest wykonana z odpornego na korozję miedzi pokrytego chromem. Bateria posiada ceramiczny wkład. Jednorazowy wypływ wody trwa około 15 - 25 sekund. Ilość zużytej wody przy wypływie to około 6 l/m, przy ciśnieniu podłączeniowym wody 3 bary. Ciśnienie podłączeniowe może wynosić 0,5 - 6 bar, niemniej rekomendowane ciśnienie podłączeniowe powinno wynosić 2-4 bar. Do każdej baterii z serii **5000TN** jest dołączony fabryczny zestaw montażowy. Co więcej, całość **posiada atest Polskiego Zakładu Higienicznego, Deklaracja zgodności CE oraz Krajową Deklarację Właściwości Użytkowych.**