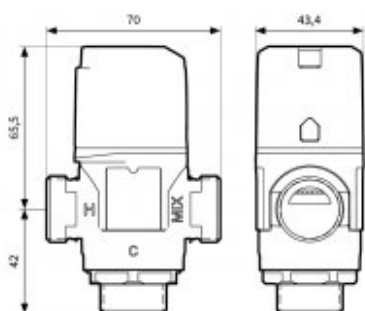




Mieszacz termostatyczny 9023-1

- Nie wymaga czynności konserwacyjnych i może być montowany w dowolnej pozycji
- Blokada antypoparzeniowa, która uniemożliwia wypływ wody ciepłej przy braku dopływu do zaworu wody zimnej
- Możliwość podłączeni do pięciu baterii tradycyjnych bądź czterech wylewek
- Maksymalne ciśnienie pracy 10 bar
- Maksymalna temperatura pracy 90°C
- Zakres regulacji temperatury (9023-1) 20 - 43°C lub (9023-1H) 35-60°C
- Wyjątkowa trwałość i niezawodność
- Prosta obsługa
- Łatwy montaż

Przyłącze	Przyłącze: G1
Regulacja temperatury	Regulacja w zakresie (9023-1) 20 - 43°C lub (9023-1H) 35-60°C
Rodzaj mieszacza	Termostatyczny
DN	20
Kvs	2,5 m ³ /h
Maksymalna temperatura podłączeniowa	90°C
Maksymalne ciśnienie pracy	10 Bar
Dodatkowe informacje	Możliwość podłączeni do pięciu baterii tradycyjnych bądź czterech wylewek



Mieszacz termostatyczny z przyłączami G1 na wodę zimną i ciepłą z elementem regulującym temperaturę. Regulacja temperatury następuje w momencie użycia pokrętki. Pokrętło posiada podwójną skalę, zewnętrzna wskazuje połówki wskazań, wewnętrzna wskazuje stopnie Celsjusza. Ponadto w pokrętle znajdują się miejsce, umożliwiające zaplombowanie, zamknięcie pokrywki. Takie rozwiązanie chroni pokrętło i eliminuje przypadkowe zmiany temperatury wody. Korpus mieszacza został wykonany z mosiądzu. W centralnej części, wewnątrz korpusu znajduje się blokada antypoparzeniowa, która uniemożliwia wypływ wody ciepłej przy braku dopływu do zaworu wody zimnej.

W mieszaczu został wbudowany element regulacyjny, zapewniający stałą temperaturę wody zmieszanej. W tym miejscu należy zaznaczyć, iż aby mieszacz działał w sposób poprawny należy ustawić zbliżone ciśnienie wody ciepłej i zimnej.