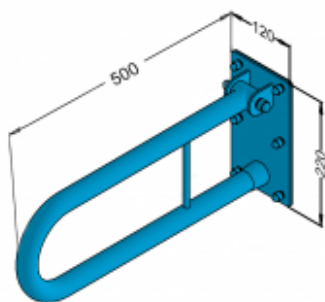


Poręcz łukowa uchylna 50cm 32-UR5



- Wykonanie ze stali węglowej
- Powłoka antykorozyjna
- Całość malowana proszkowo na biało
- Eleganckie wykończenie
- Gładkie krawędzie zapobiegające przypadkowemu zahaczeniu, skałeczeniu się
- Maksymalny udźwig 130 kg
- Zestaw montażowy w komplecie
- Zaślepki zasłaniające śruby
- Podkładki silikonowe niwelujące nierówności
- Łatwe w utrzymaniu czystości
- Atest Polskiego Zakładu Higienicznego
- Deklaracja zgodności CE
- Krajowa Deklaracja Właściwości Użytkowych

Materiał	Stal węglowa
Wykończenie	Malowana proszkowo na kolor biały
Rodzaj powłoki	Farba poliestrowa
Grubość powłoki	120 μ
Typ poręczy	Uchylna, łukowa, ścienna
Długość poręczy	500 mm
Średnica rurki	Ø 32 mm
Wymiary podstawy mocującej	120x220 mm
Maksymalne obciążenie	130 kg
Średnica otworów	Ø 6,5 mm
Ilość otworów mocujących	6



Poręcz łukowa dla niepełnosprawnych to uniwersalne wyposażenie pomieszczeń domowych i użytku publicznego. Oferowana poręcz jest uchylna co oznacza, że można ją odchylić do góry dzięki czemu powierzchnia manewrowa nie ulega zmniejszeniu. Co ważne, głównym zadaniem białych poręczy łukowych jest zapewnienie pomocy osobom niepełnosprawnym w strefie WC i w strefie umywalkowej. Każdy, pochwyt 32-UR5 został wykonany z rury ze stali węglowej o średnicy 32 mm. Długość uchwytu liczy 500 mm, natomiast jego maksymalny udźwig wynosi 130kg. Całość jest przystosowana do montażu ściennego za pomocą stalowej płyty 120 x 220 mm. Co więcej, przygotowana poręcz dla niepełnosprawnych jest malowana proszkowo na biało RAL 9003 oraz posiada gładkie krawędzie, które eliminują zagrożenie przypadkowego zahaczenia się lub skałeczenia się.

Aby odpowiednio przygotować łazienkę dla osób niepełnosprawnych z wykorzystaniem poręczy zapraszamy do zapoznania się z naszym [krótkim poradnikiem](#).

Ważną informacją jest również to, iż do każdej poręczy jest dołączony zestaw montażowy oraz instrukcja obsługi i karta gwarancyjna. Białe poręcze posiadają atest Polskiego Zakładu Higienicznego, Deklaracja zgodności CE oraz Krajową Deklarację Właściwości Użytkowych.