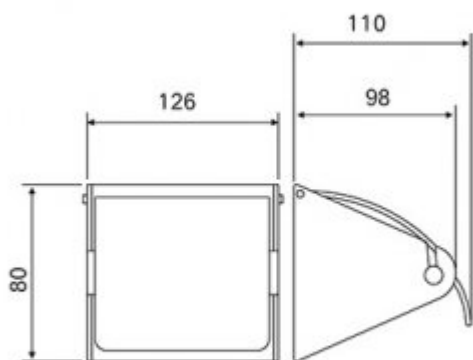




Podajnik papieru HI19S

- małe rozmiary
- świetna jakość wykonania
- pasuje standardowa rolka papieru toaletowego
- klapka hamująca rolkę

Obudowa	Stal nierdzewna
Wykończenie	Polerowane (połysk)
Materiał	AISI 304
Wymiary	136 x 68 x 90 mm
Pojemność	1 standardowa rolka
W komplecie	Zestaw montażowy



Podajnik papieru toaletowego wykonany ze stali nierdzewnej. Wykończenie polerowane (połysk). Pojemność: 1 standardowa rolka papieru toaletowego.

