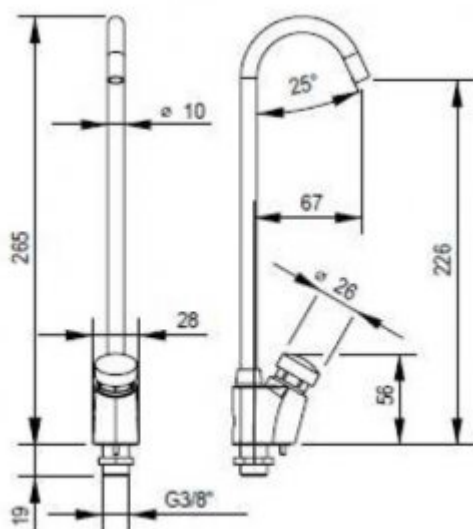




Bateria do poidelek z wylewką 9054

- Korpus został wykonany z litego mosiądzu
- Możliwość regulowania ciśnienia wody
- Wysoka odporność na akty wandalizmu
- Wyjątkowa trwałość i niezawodność
- Prosta obsługa
- Łatwy montaż

Przyłącze	3/8
Rodzaj mieszacz	Brak
Wykonanie	Wandaloodporne/ mosiądz
Reduktor ciśnienia wody	Tak
Wylewka	Stała/ Wysoka
W zestawie	Bateria, zestaw montażowy



Bateria fontannaowa, składająca się z zaworu do poidelka oraz z wylewki. Całość jest montowana na blacie. Bateria 9054 idealnie sprawdza się jako dystrybutor wody w placówce edukacyjnych, urzędach oraz innych miejscach użyteczności publicznej. Ponadto, oferowana bateria została wyposażona w zawór typu: zamknij/otwórz z kołnierzykiem zapewniającym dostęp do wody pitnej. Przepływ wody przy jednorazowym użytkowaniu wynosi do 2 l/m. Minimalne ciśnienie podłączeniowe to 0,5 bar, za to maksymalne to 6 bar, przy czym rekomendowane ciśnienie podłączeniowe powinno wynosić 2-4 bar. Co ważne, temperatura podłączeniowa wody może wynosić od 5 do 70 °C.