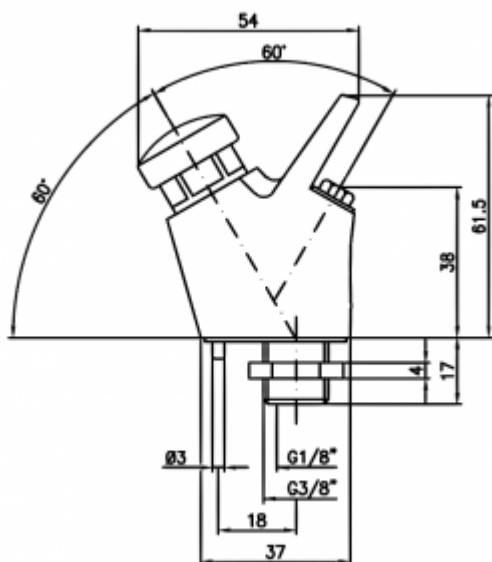




Bateria do poidełek 9053

- Korpus wykonany z miedzi pokrytego chromem
- Klasyczny wzór
- Wyjątkowa trwałość i niezawodność
- Produkt w całości wyprodukowany w Unii Europejskiej
- Prosta obsługa
- Łatwy montaż

Opcja	Na wodę zimną
Przyłącze	3/8
Rodzaj mieszacz	Brak
Wykonanie	Wandaloodporne - miedź pokryta chromem
Uruchamianie	Za pomocą przycisku
Reduktor ciśnienia wody	Tak
Wylewka	Stała
W zestawie	Bateria, zestaw montażowy



Bateria fontanna, montowana na blacie lub umywalce na wodę zimną. Bateria ta często nazywana jest źródłem wody pitnej. Idealnie sprawdza się jako dystrybutor wody w placówkach edukacyjnych, urzędach, parkach. Źródło wyposażone zostało w zawór typu: zamknij/otwórz z kołnierzykiem zapewniającym dostęp do wody pitnej. Przepływ wody przy jednorazowym użytkowaniu wynosi do 2 l/m. Minimalne ciśnienie podłączeniowe to 0,5 bar, za to maksymalne to 6 bar, przy czym rekomendowane ciśnienie podłączeniowe powinno wynosić 2-4 bar. Co ważne, temperatura podłączeniowa wody może wynosić od 5 do 70 °C.