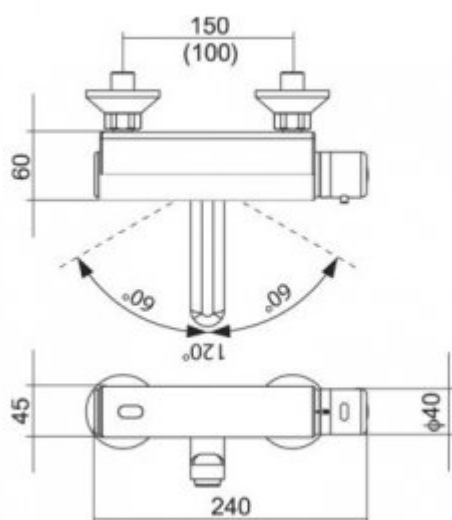




Bateria elektroniczna na fotokomórkę z regulatorem termostatycznym 3109

- Korpus wykonany z litego mosiądzu - chromowane wykończenie
- Ruchoma wylewka
- wyjątkowa trwałość i niezawodność
- wyprodukowany w całości w Unii Europejskiej
- prosta obsługa
- łatwy montaż
- certyfikaty – Atest PZH, certyfikat CE

Zasilanie	Bateria 6 V DC lub 6 V Li, CR-P2
Przyłącze	2 x 1/2"
Wykonanie	Wandaloodporne - mosiądz pokryty chromem
Czas przepływu wody	6 l/min
Temperatura	do 80°C
Ciśnienie	0,05- 1,0 MPa
Uruchamianie	Fotokomórka



Bezdotykowa bateria na fotokomórkę. Przeznaczona do pomieszczeń użyteczności publicznej oraz użytku domowego.