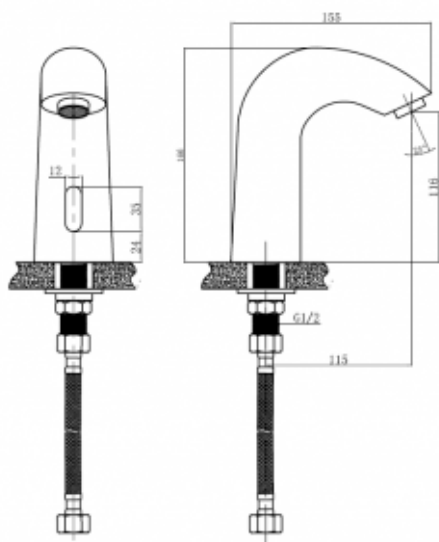




## Bateria elektroniczna na fotokomórkę 9955RB

- Korpus wykonany z mosiądzu
- Dwa warianty: 9955RB uniwersalny lub 9955RB/M z mieszaczem
- Wandaloodporne wykończenie
- Wylewka wyposażona w perlator
- Możliwość podłączenia bateryjnego bądź sieciowego
- System AntyLegionella - samoczynne czyszczenie co 24 h po ostatnim użyciu
- Automatyczne wyłączenie przepływu wody po 60 sekundach
- Sygnalizacja rozładowanych baterii
- Zestaw montażowy w zestawie
- Łatwy montaż
- Prosta obsługa
- Łatwa konserwacja
- Atest Polskiego Zakładu Higienicznego
- Deklaracja zgodności CE
- Krajowa Deklaracja Właściwości Użytkowych

Opcja	Na wodę zmieszaną
Przyłącze	G1/2
Rodzaj mieszacz	Podumywalkowy 2x G1/2 - tylko w wariantcie 9955RB/M
Wykonanie	Mosiądz
Zasilanie	Bateryjne 4xAA bądź sieciowe zasilacz 6V DC
Uruchamianie	Za pomocą fotokomórki
Reduktor ciśnienia wody	do 6l/min
Temperatura wody	5-65°C
Ciśnienie wody	Min 0,5 bar - Max 6 bar (Rekomendowane 2-4 bar)
Wylewka	Wyposażona w perlator



Uniwersalna bateria umywalkowa, elektroniczna przystosowana do podłączenia bateryjnego bądź sieciowego. Korpus baterii 9955RB jest wandaloodporny oraz co ważne jest wykonany z odpornego na korozję mosiądzu. Całość posiada jedno przyłącze G1/2 na wodę zimną i ciepłą. Oferowaną baterię można podłączyć do sieci za pośrednictwem zasilacza 6V DC albo za pomocą baterii 4xAA.

Oferowana bateria 9955RB jest dostępna w dwóch wariantach:

- **9955RB** wariant **uniwersalny**, wyposażony w jedno przyłącze elastyczne 1/2;
- **9955RB/M** wariant wyposażony w **mieszacz podtynkowy** 2 x G1/2. Fabryczny, jednorazowy przepływ wody wynosi 5- 6l/m. Minimalne ciśnienie podłączeniowe to 0,5 bar, za to maksymalne to 6 bar, przy czym rekomendowane ciśnienie podłączeniowe powinno wynosić 2-4 bar. Co więcej, bezdotykowa bateria 9955RB posiada wbudowany perlator oraz co ważne system samozamykający przepływ wody po upływie 60 sekund. Ponadto, co 24 godziny następuje automatyczne przepłukanie, zapobiegające namnażaniu mikroorganizmów, w tym bakterii legionelli.