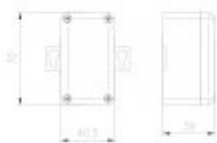
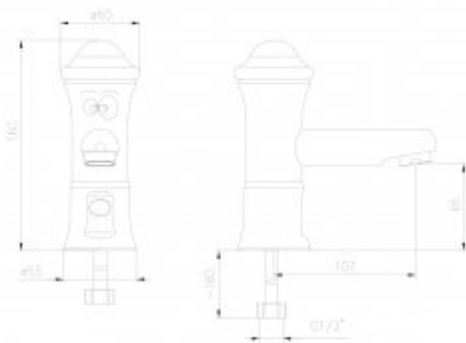




Bateria dla dzieci

- Korpus baterii wykonany z mosiądzu pokrytego farbą epoksydową w bajecznej grafice.
- Autoprzepłukiwanie raz na 24 godziny zapobiegające tworzeniu się bakterii Legionelli
- Wskaźnik niskiego poziomu baterii - w przypadku wyczerpania energii bateria pozostaje zamknięta
- Praca na baterii zasilającej do 220 000 użyć
- Zabezpieczenie w postaci samozamknięcia po 60 sekundach pracy
- Wandaloodporna
- Wyjątkowa trwałość i niezawodność
- wyprodukowany w całości w Unii Europejskiej
- prosta obsługa
- łatwy montaż
- certyfikaty – Atest PZH, certyfikat CE

Opcja	Na wodę zmieszaną
Przyłącze	1/2"
Rodzaj mieszacz	Brak
Wykonanie	Wandaloodporne - mosiądz pokryty chromem
Uruchamianie	Za pomocą fotokomórki Samoczynne przepłukiwanie raz na 24h
Zasilanie	Bateria 6V (CRP2)
W zestawie	Bateria, zestaw montażowy do umywalki



Bateria elektroniczna na wodę zmieszaną. Stworzona z myślą o najmłodszych użytkownikach. Idealna jako wyposażenie toalety w szkołach, przedszkolach i szpitalach dziecięcych.