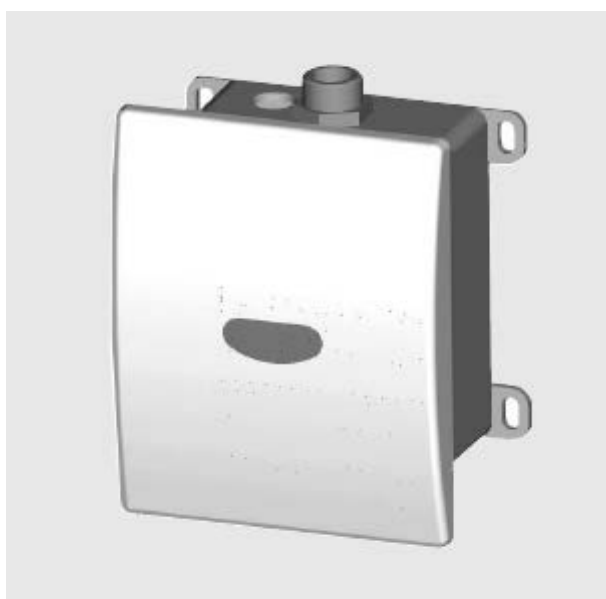


## Instrukcja obsługi

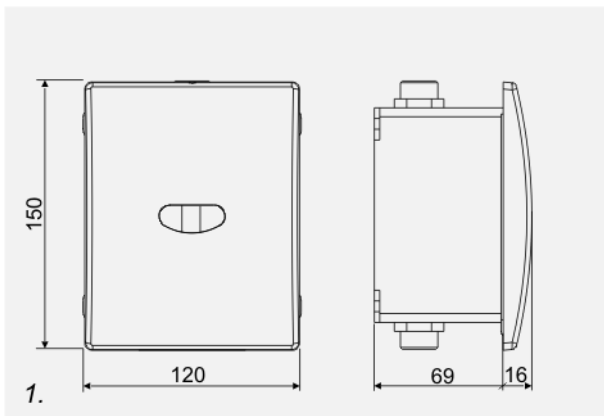


Automatyczny spłukiwacz pisuarowy 3302  
Skrzynka montażowa 3300

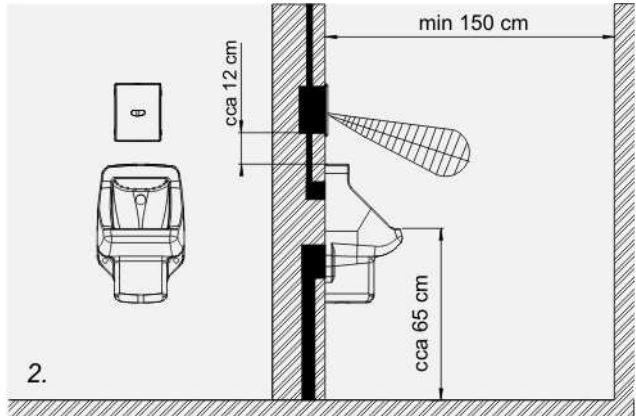
0,5 m

12 V ~

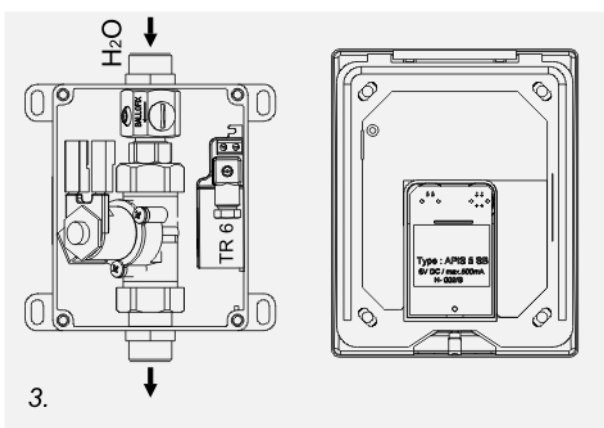
230 V ~



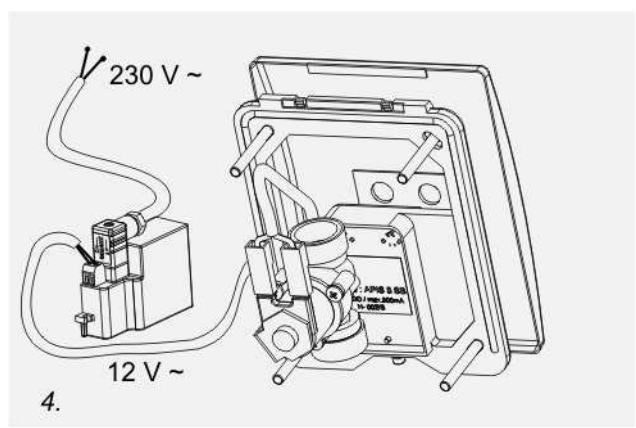
1. rozmiary



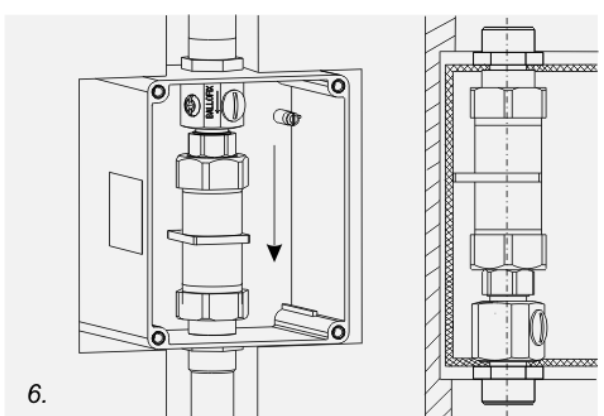
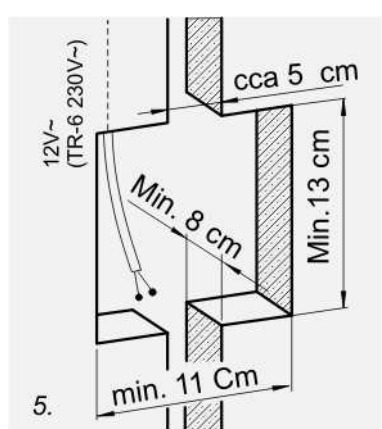
2. instalacja



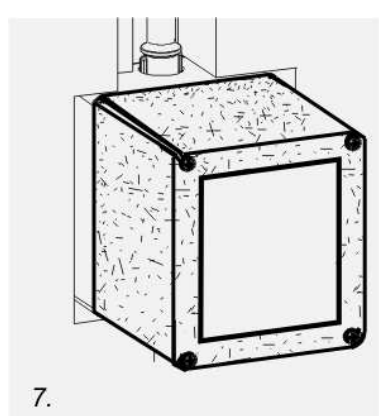
3. podłączenie wody



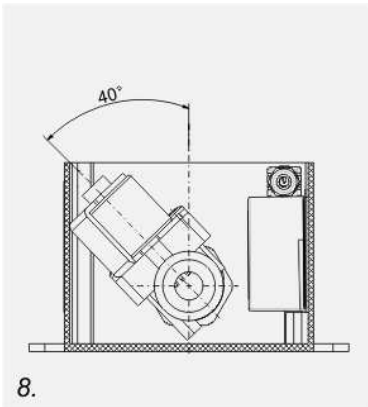
4. podłączenie zasilania



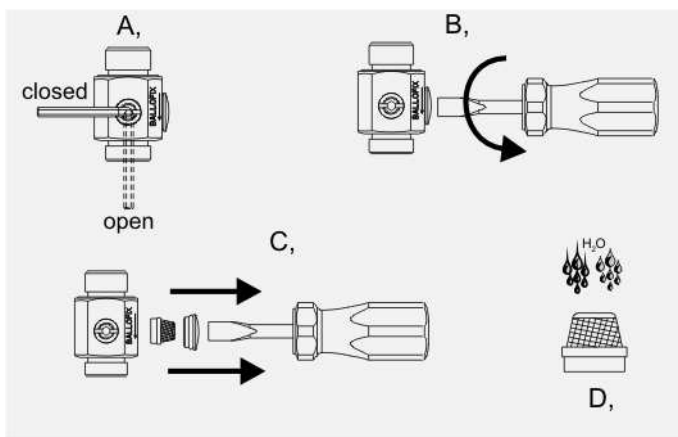
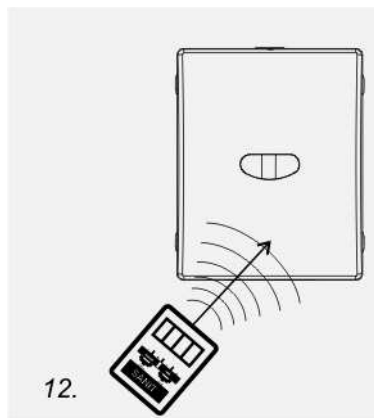
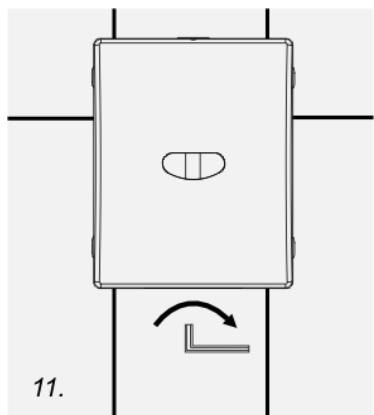
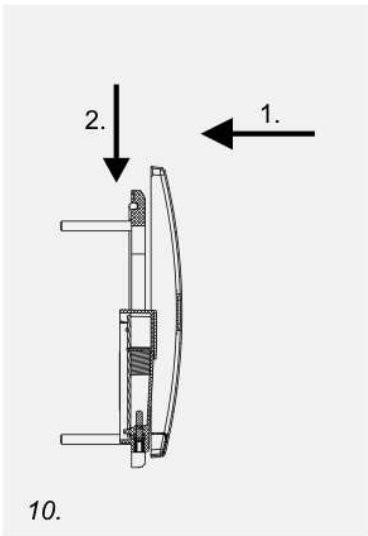
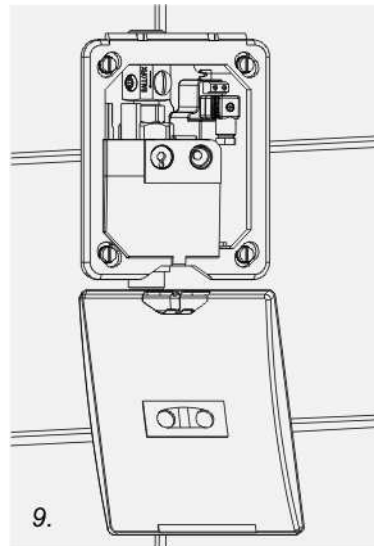
6.



7.



8. wymiana rurki montażowej



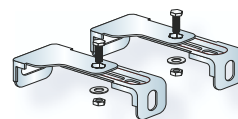
13. Czyszczenie filtra

## Instalacja podtynkowa SANIT 995 – zabudowa sucha (lekka)

### 2.1. Technika pisuarowa

Element pisuarowy SANIT 995 do zastosowań domowych, publicznych oraz z zabezpieczeniami przed wandalizmem

- samonośna, rama stalowa malowana proszkowo, przetestowana w TÜV, przystosowana do zabudowy w systemie suchych tynków, 4 punkty mocujące
- element kompletnie zmontowany łącznie z 2 nóżkami oraz elementami mocującymi
- uniwersalne trawersy z regulacją dla różnych typów ceramiki pisuarowej
- nowatorska technologia SANIT umożliwiająca bez narzędziowy montaż zaworu czasowego lub zaworu elektronicznego.



Wsporniki ścienne (para) stal ocynkowana, z możliwością regulacji, do montażu elementów przed masywną ścianą, głębokość montażu w zakresie 135 – 205mm, oraz do montażu narożnego  
**Nr artykułu 17.257.00..T000**

#### Element do pisuaru 995 dla techniki pisuarowej SANIT

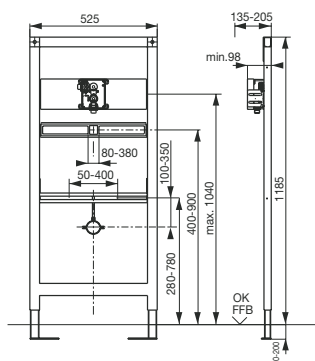
- wysokość/szerokość zabudowy 1185 / 525 mm
- wstępnie zmontowany trawers
- skrzynka montażowa SANIT dla różnych wariantów spłukiwania:
  - spłukiwanie uruchamiane ręcznie – zawór czasowy
  - elektronika na podczerwień zasilana napięciem 230V AC lub baterią 6V DC
- odsysający syfon pisuarowy

**Nr artykułu 90 653 00T000**

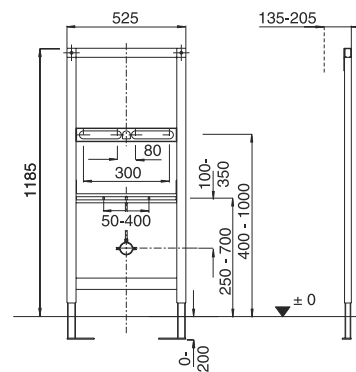
#### Element do pisuaru 995 dla armatury natynkowej

- wysokość/szerokość zabudowy 1185 / 525 mm
- wstępnie zmontowany trawers

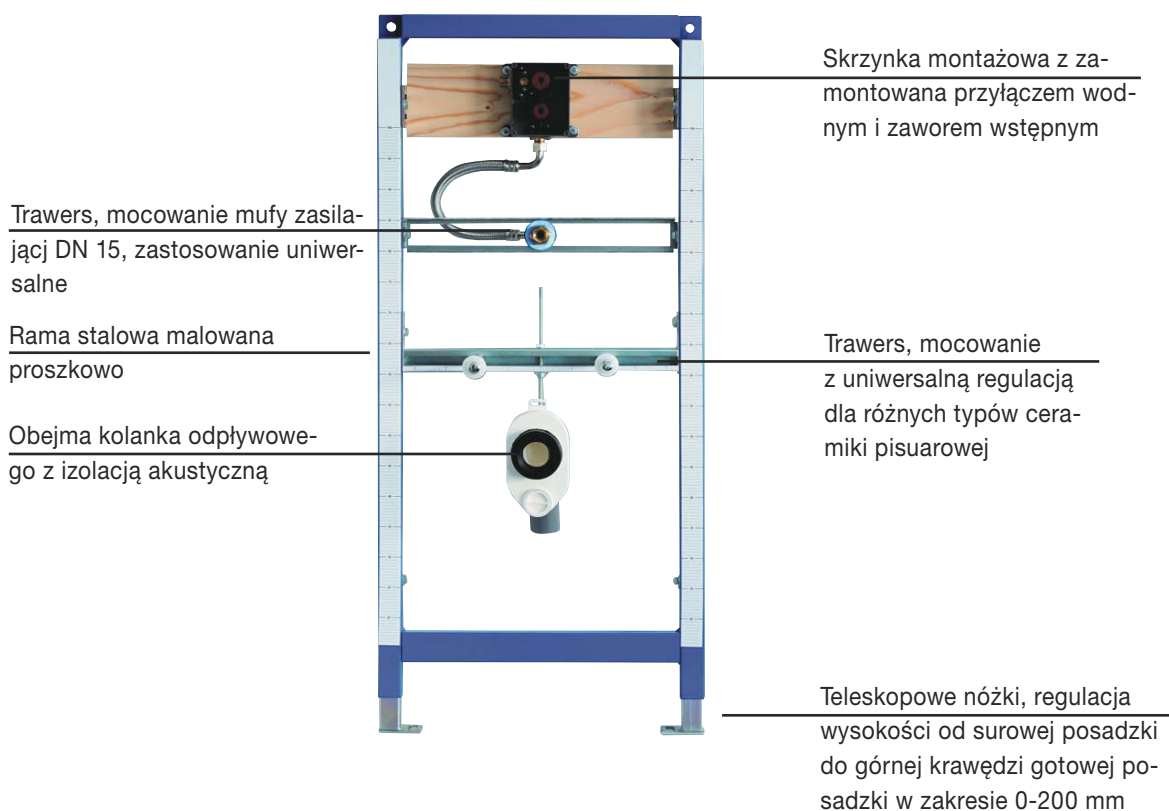
**Nr artykułu 90.621.00..T000**



**Art.-Nr. 90 653 00T000**



**Art.-Nr. 90.621.00..T000**



## Rozwiązywanie problemów:

Problem	Przyczyna	Rozwiązanie
Brak spłukiwania	• Zamknięty zawór kulowy	Otworzyć zawór kulowy
	• Brak zasilania	Skontrolować zasilanie
	• Uszkodzona elektronika	Wezwać serwis
Mały przepływ wody	• Zapchany filtr	Wyczyścić filtr
Stały wypływ wody	• Uszkodzony zawór elektromagnetyczny	Zamknąć zawór kulowy i wezwać serwis
	• Rozłączona elektronika	Skontrolować zasilanie

## Sposób konserwacji

Nie należy używać mechanicznych środków czyszczących ani preparatów z zawartością: alkoholu, amoniaku, kwasu solnego, kwasu fosforowego, kwasu octowego i chloru.

Kontakt:

**MAKOINSTAL S.C.**

ul. Ostrobramska 73

04-175 Warszawa

Tel. (022) 499 59 50

Fax. (022) 499 59 51