



**Podajnik podkładek higienicznych  
PHF**

kod: PHF

## Podajnik podkładek higienicznych PHF

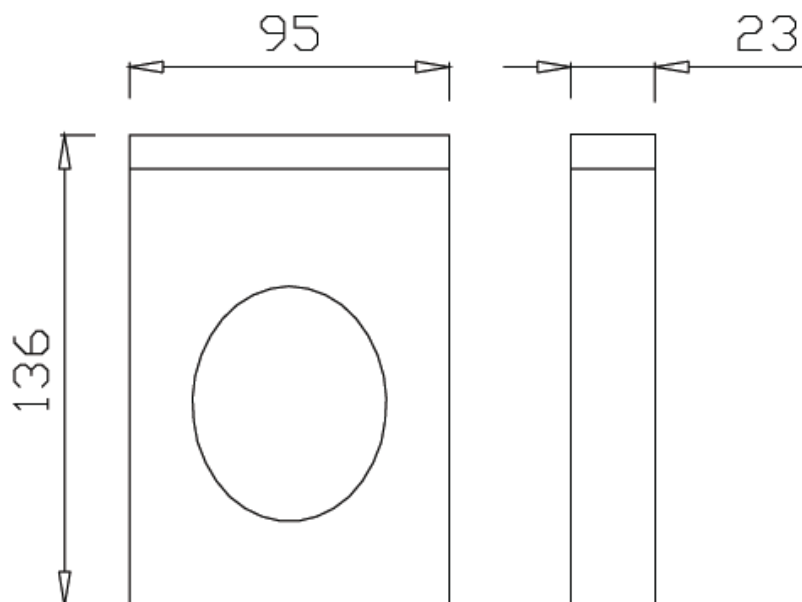


### Opis produktu

Podajnik torebek higienicznych ze stali nierdzewnej. Wykończenie matowe.

**Podajnik podkładek higienicznych  
PHF**

kod: PHF

**Wymiary i pojemność**

Szerokość:	95 mm
Wysokość:	136 mm
Głębokość:	23 mm