

**Dozownik płynu do dezynfekcji
J5SS**

kod: J5SS

Dozownik płynu do dezynfekcji J5SS



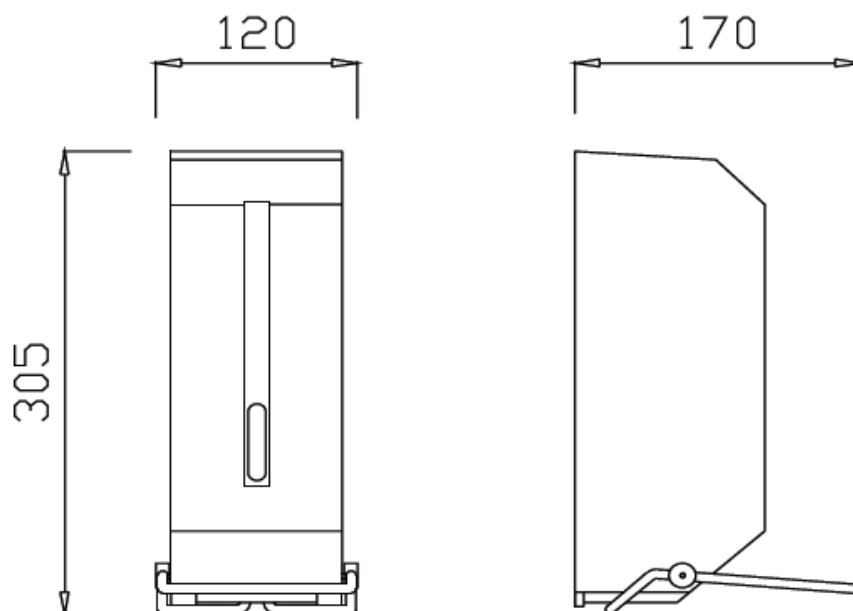
Opis produktu

Podajnik płynu dezynfekcyjnego. Wykończenie w połysku. Obudowa wykonana ze stali nierdzewnej AISI 304. Pojemność 1,2 litra. Zamykany na kluczyk. Wandaloodporny. Okienko podglądu ilości płynu. Płyn wlewany do pojemnika plastikowego po otwarciu obudowy. Rączka do użytkowania łokciowego.



**Dozownik płynu do dezynfekcji
J5SS**

kod: J5SS



Wymiary i waga

Szerokość:	120 mm
Wysokość:	305 mm
Głębokość:	170 mm
Waga:	1,28 kg