

**Przewijak dla niemowląt  
BCPV**

kod: BCPV

## Przewijak dla niemowląt BCPV



### Opis produktu

Przewijak dla niemowląt montowany do ściany. Regulowany pas bezpieczeństwa. Wykonany z bezpiecznego materiału, łatwego do utrzymania w czystości. Posiada certyfikat zgodności z wymaganymi normami.

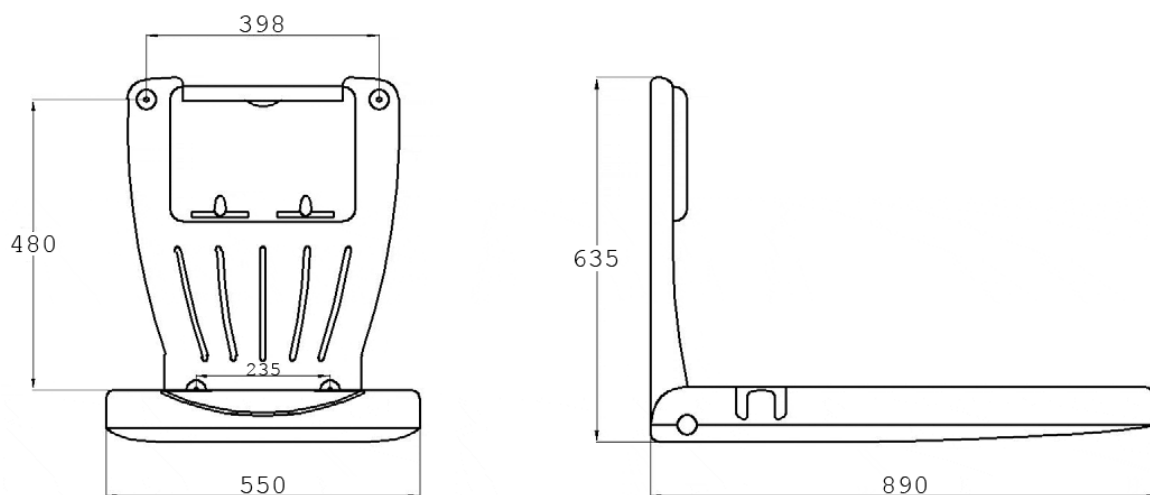
### Dane techniczne

Materiał:	Polietylen
Zabezpieczenie:	Regulowany pas nylonowy
Obciążenie maksymalne:	30 kg
Montaż:	Pionowy
Waga własna:	8,2 kg



**Przewijak dla niemowląt  
BCPV**

kod: BCPV



**Wymiary (otwarty)**

Szerokość:	550 mm
Wysokość:	635 mm
Głębokość:	890 mm

**Wymiary (zamknięty)**

Szerokość:	550 mm
Wysokość:	635 mm
Głębokość:	90 mm